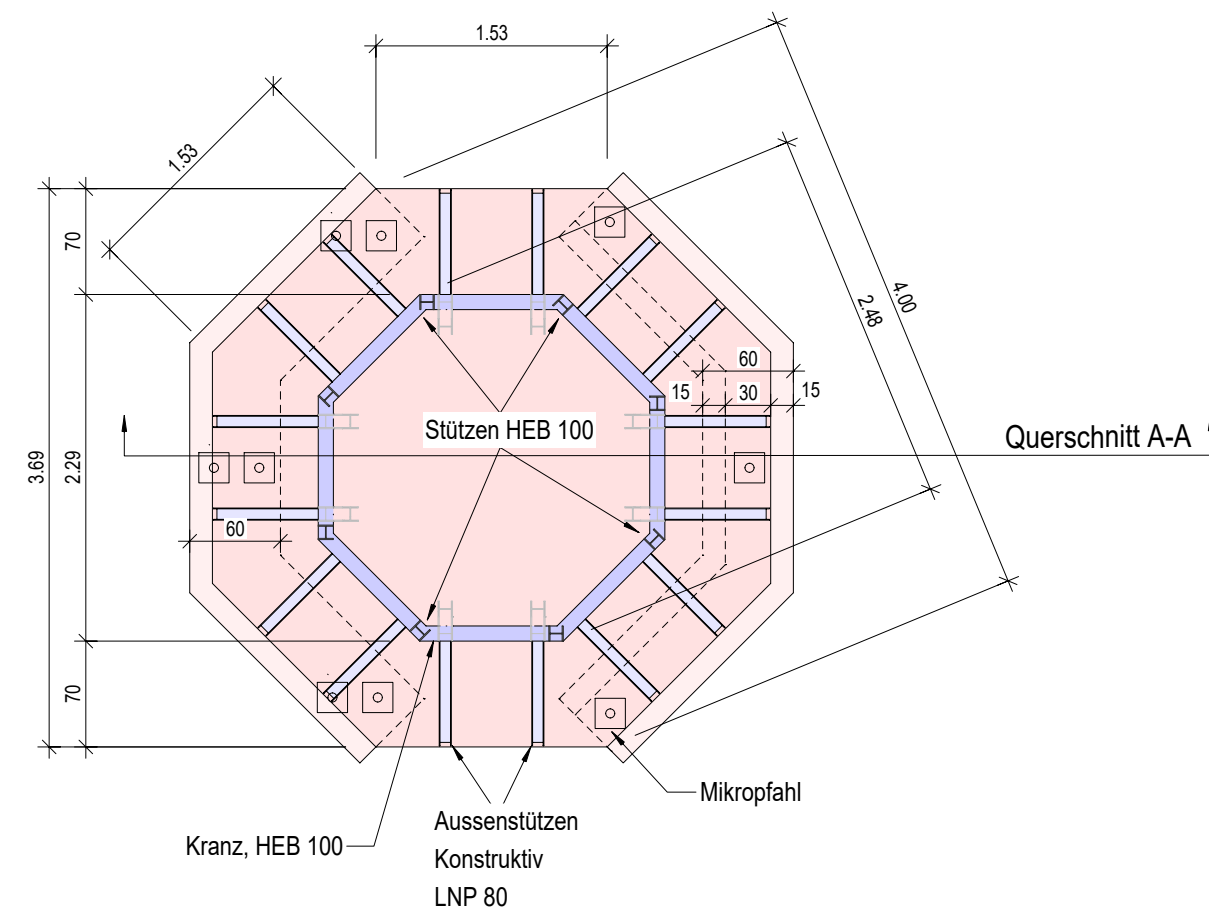
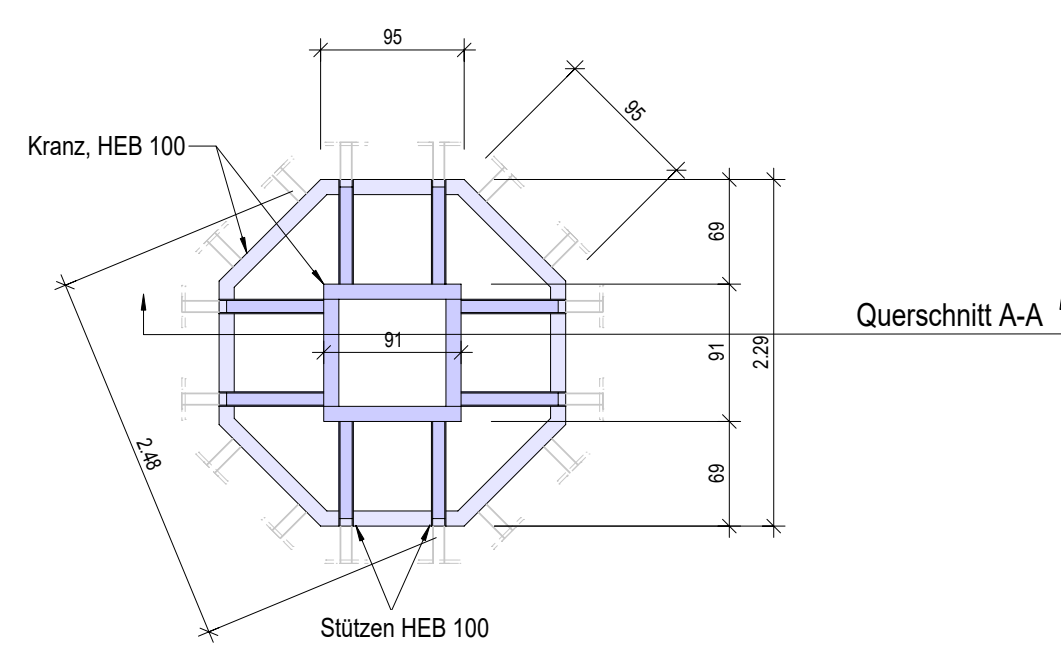


## Zinne A, h = 6.50m

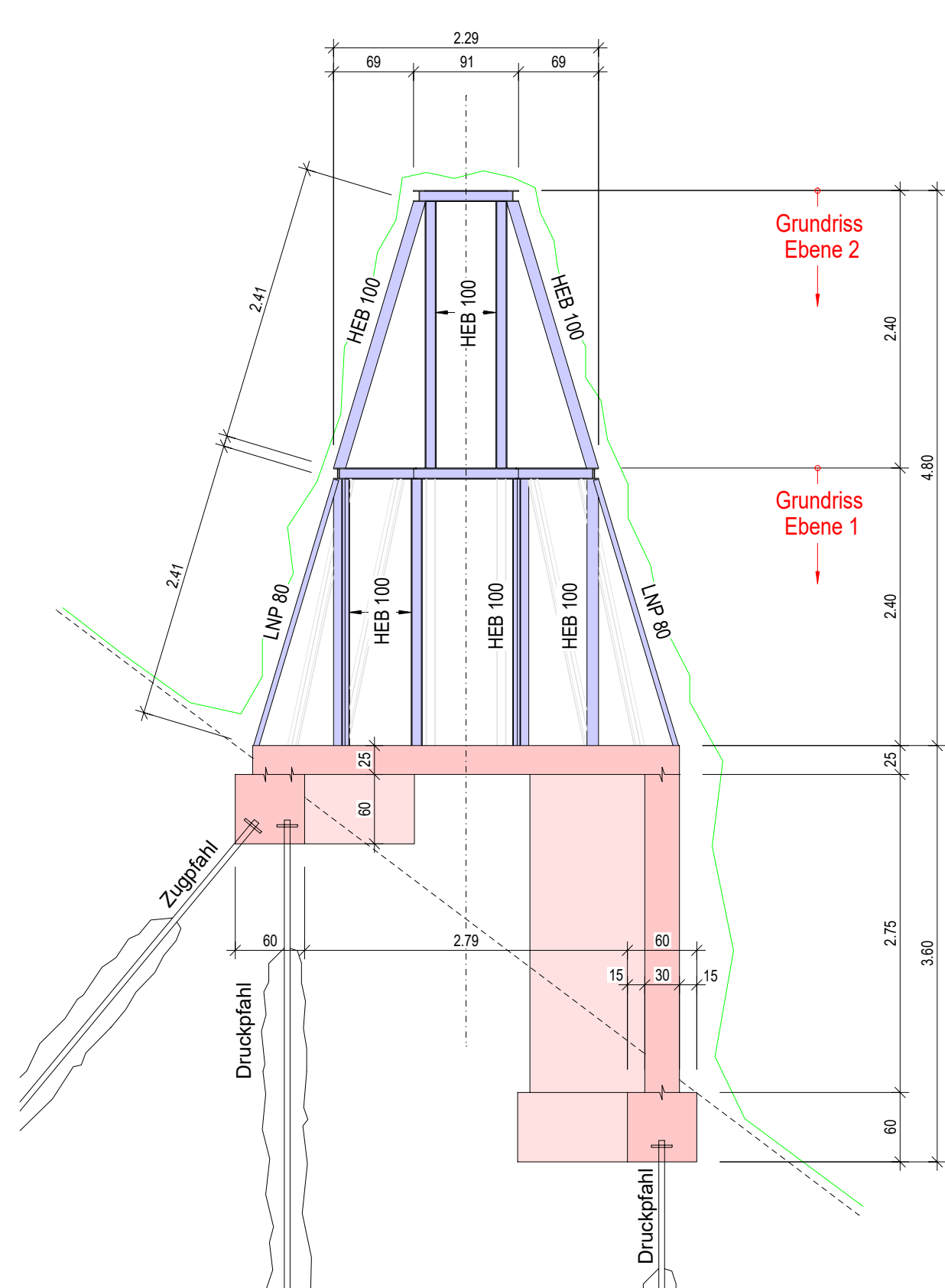
Grundriss Ebene 1, 1:50



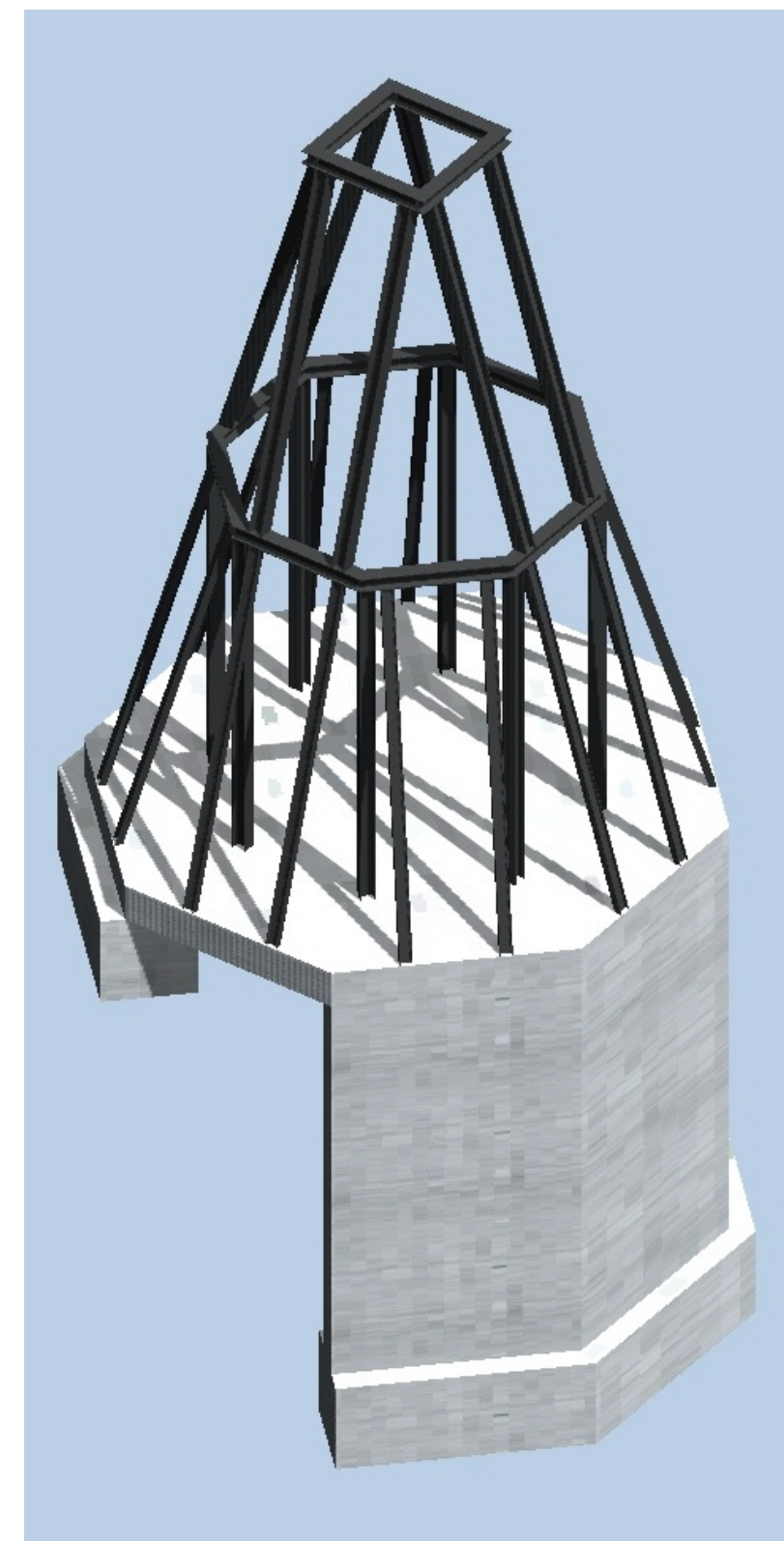
Grundriss Ebene 2, 1:50



Querschnitt A-A 1:50

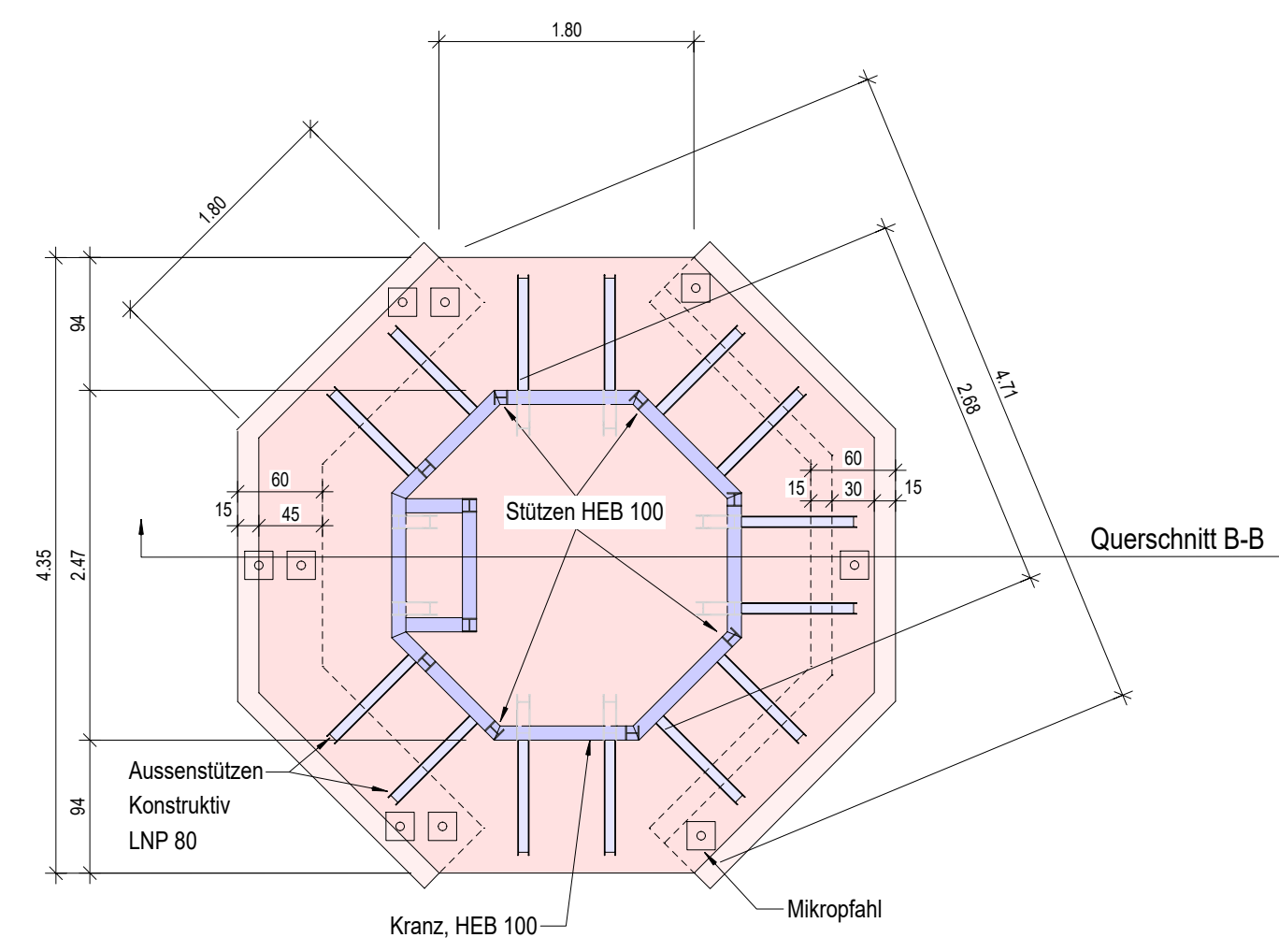


Isometrie Zinne

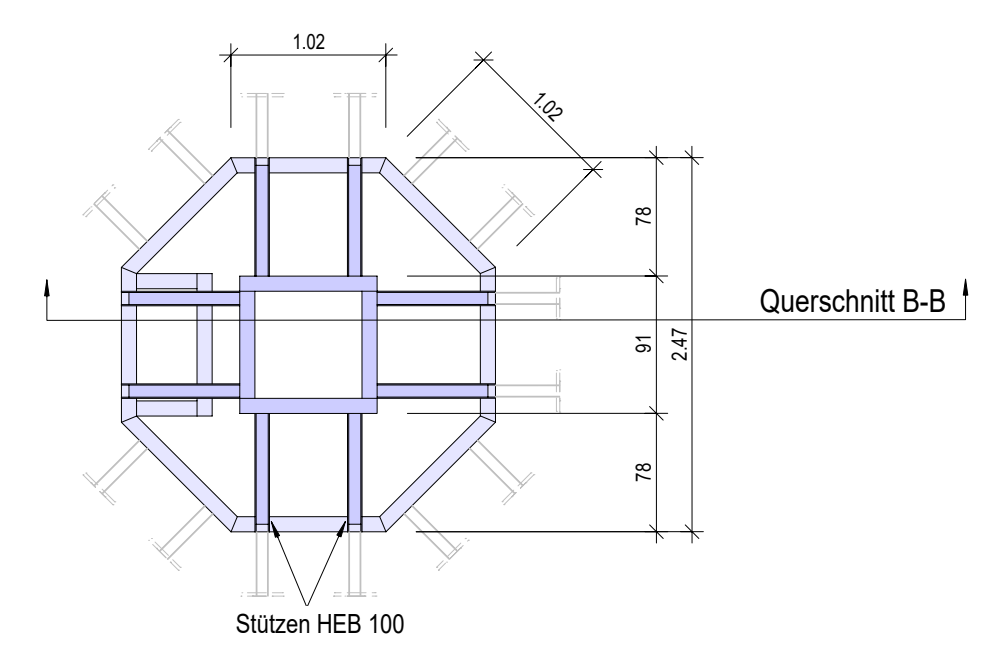


## Zinne B, h = 7.00m

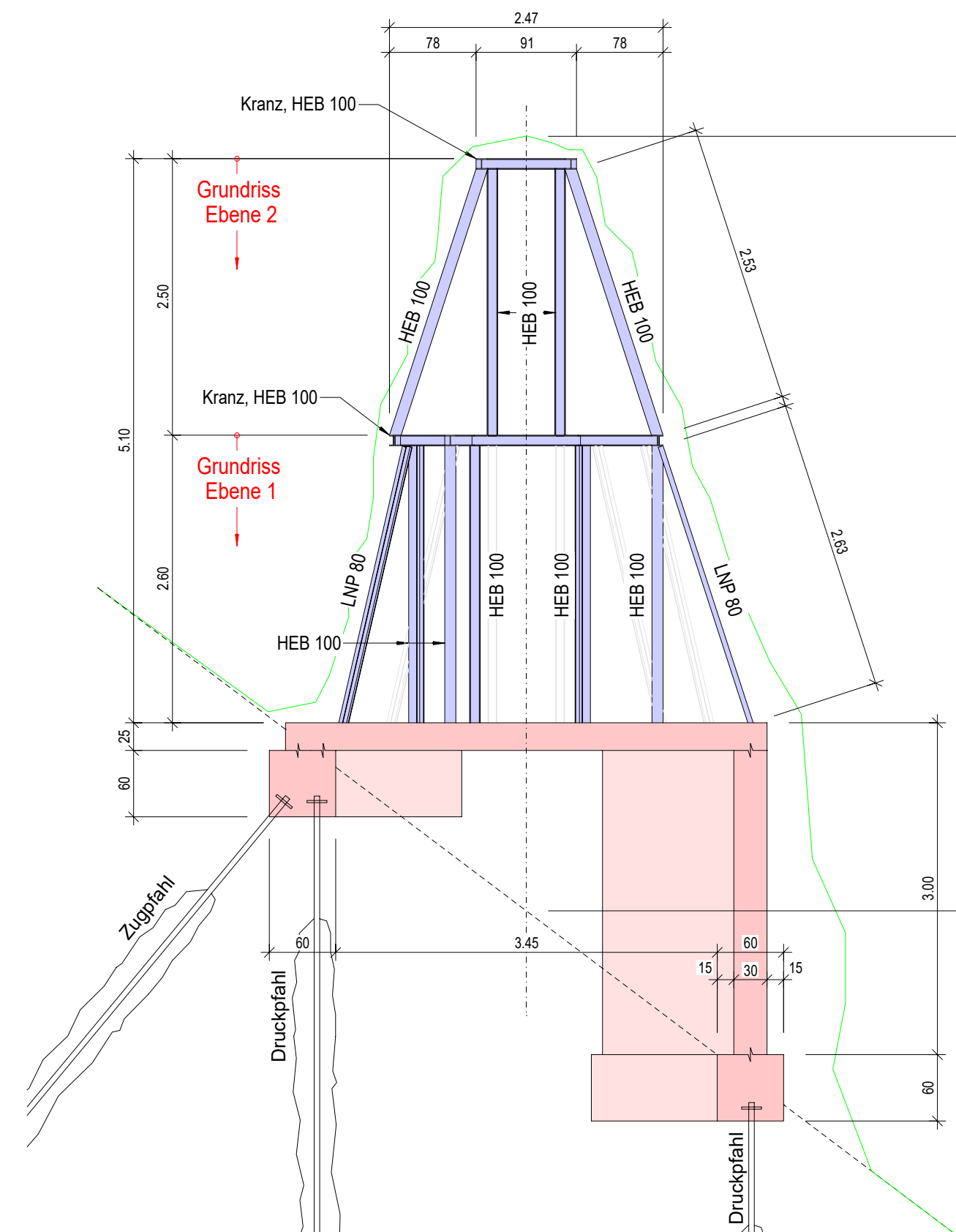
Grundriss Ebene 1, 1:50



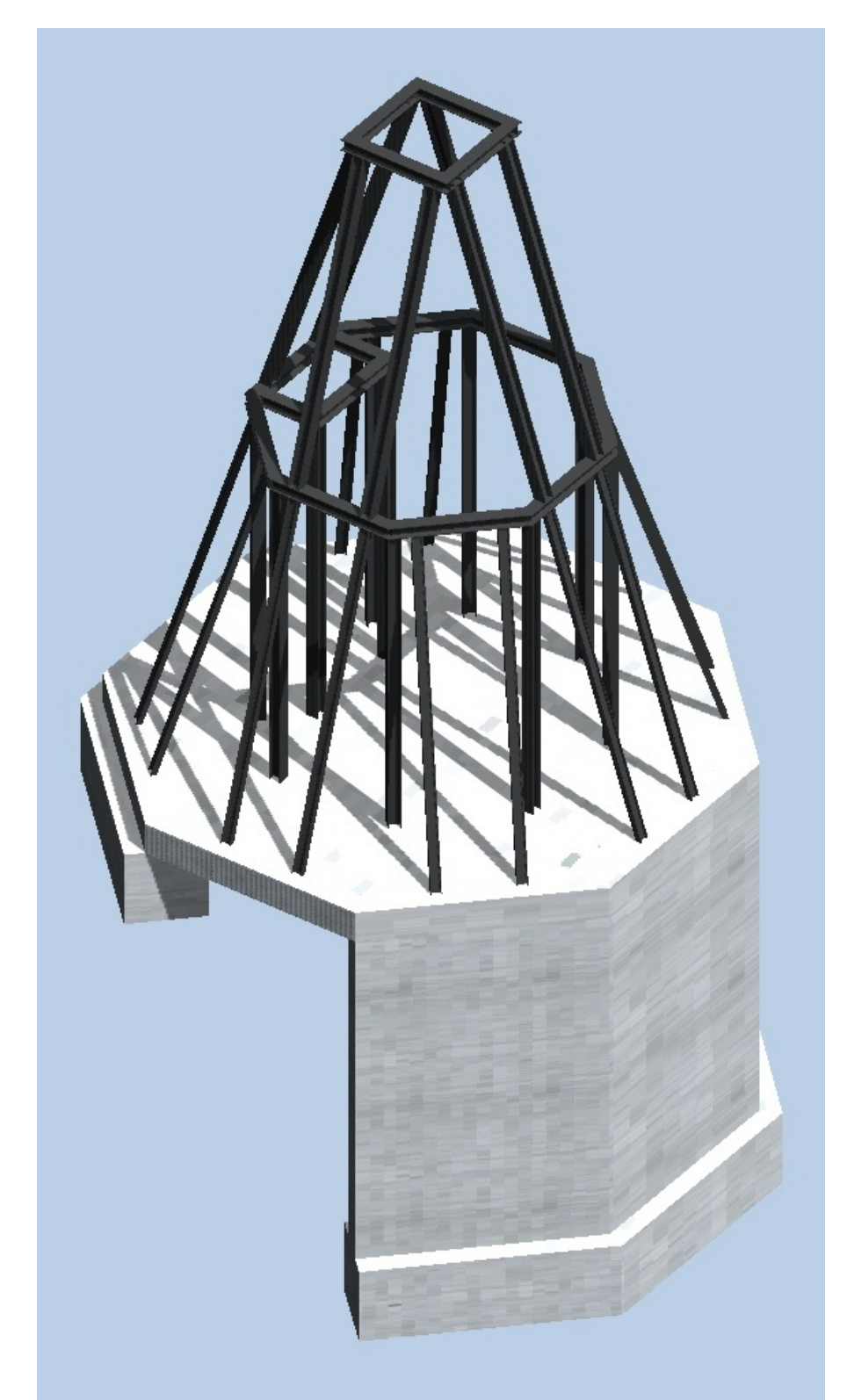
Grundriss Ebene 2, 1:50



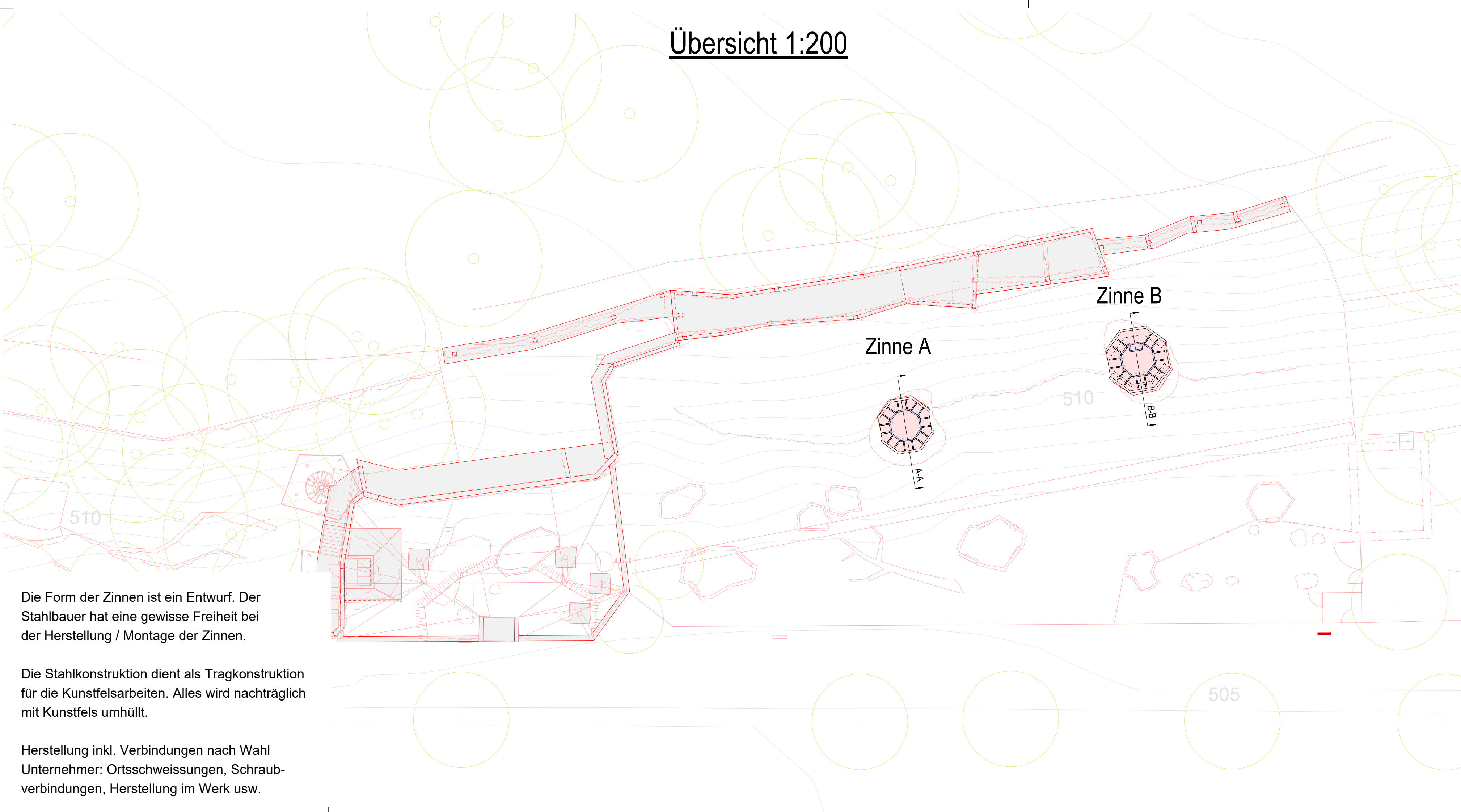
Querschnitt B-B 1:50



Isometrie Zinne



## Übersicht 1:200



AreAlpen  
Tierpark Dählhölzli

Tierpark Bern Dählhölzli, Tierparkweg

Ausführung  
Tragkonstruktion Zinnen



## REVISIONSPLAN

Plan-Nr.	Datum	Gez.	Geprüft
2442-04	23.04.2019	pmü	pf
Revisionsdatum:	Änderung:	Gez.	Geprüft:

Urheberrecht Pläne  
© copyright SIA - die vorliegende Darstellung / Zeichnung und deren technischen und gestalterischen Inhalte sind urheberrechtlich geschützt; jegliche unerlaubte Vervielfältigung, Änderung, Verbreitung, Weitergabe oder zur Kommunikation an Dritte ist ohne schriftliches Einverständnis des Urhebers strikte untersagt.

Die Form der Zinnen ist ein Entwurf. Der Stahlbauer hat eine gewisse Freiheit bei der Herstellung / Montage der Zinnen.

Die Stahlkonstruktion dient als Tragkonstruktion für die Kunstfelsenarbeiten. Alles wird nachträglich mit Kunstfels umhüllt.

Herstellung inkl. Verbindungen nach Wahl  
Unternehmer: Ortsschweißungen, Schraubverbindungen, Herstellung im Werk usw.